



MC2000

Зерновой анализатор влажности



Определение влажности сельскохозяйственной продукции на новом техническом уровне

Ручной анализатор влажности зерна MC2000, сочетающий в себе эффективность и надежность, предназначен для точного определения содержания влаги в зерне, в том числе для контроля его качества при хранении. Анализатор MC2000 с простыми настройками и удобным для работы интерфейсом повышает производительность труда, позволяя быстро получать достоверные результаты. Компактная и прочная конструкция MC2000 рассчитана на длительную эксплуатацию.

Стандартные функции и возможности:

- **Простой и удобный сенсорный интерфейс**

Анализатор MC2000 измеряет влажность цельного зерна. Подготовка и размол образцов не требуются. Просто выберите тип зерна с помощью интерфейса, поместите образец (целое зерно) в специальную емкость— и получите результаты автоматически.

- **Идеален для регулярного анализа влажности: быстрые и достоверные результаты**

MC2000 выдает результаты измерений в течение 5 секунд, что очень удобно для регулярного анализа влажности зерна. Система автоматической температурной компенсации учитывает любые влияния температуры окружающей среды, обеспечивая точность измерений.

- **Универсален благодаря различным режимам измерения**

Для измерения содержания влаги в самых разных типах зерна в анализаторе MC2000 предусмотрено 50 режимов (13 из них запрограммированы заранее).

MC2000 *Зерновой анализатор влажности*

Модель	MC2000
Диапазон содержания влаги (%)	3 %–45 %
Дискретность (%)	0,1 %
Повторяемость (%)	0,2 %
Вместимость (г)	200
Электропитание	4 батарейки типа АА (в комплекте)
Диапазон рабочих температур	0 °С–50 °С
Тип дисплея	Жидкокристаллический дисплей (ЖКД) с подсветкой
Отображаемые параметры	% влажности, вес, плотность, статистические данные, температура
Категории образцов	50 (13 режимов запрограммировано заранее)
Размеры (Ш x В x Г)	19 x 20 x 12 см
Собственная масса	0,8 кг
Масса в упаковке	2,6 кг
Калибровочная гиря	200 г (в комплекте)

Предустановленные категории зерновых продуктов	
Рис индика	Соевые бобы
Рис японика	Рис
Пшеница	Ячмень
Зерно	Арахис
Семена рапса	Дурра
Кофейные зерна	Семена подсолнечника
Семена льна	

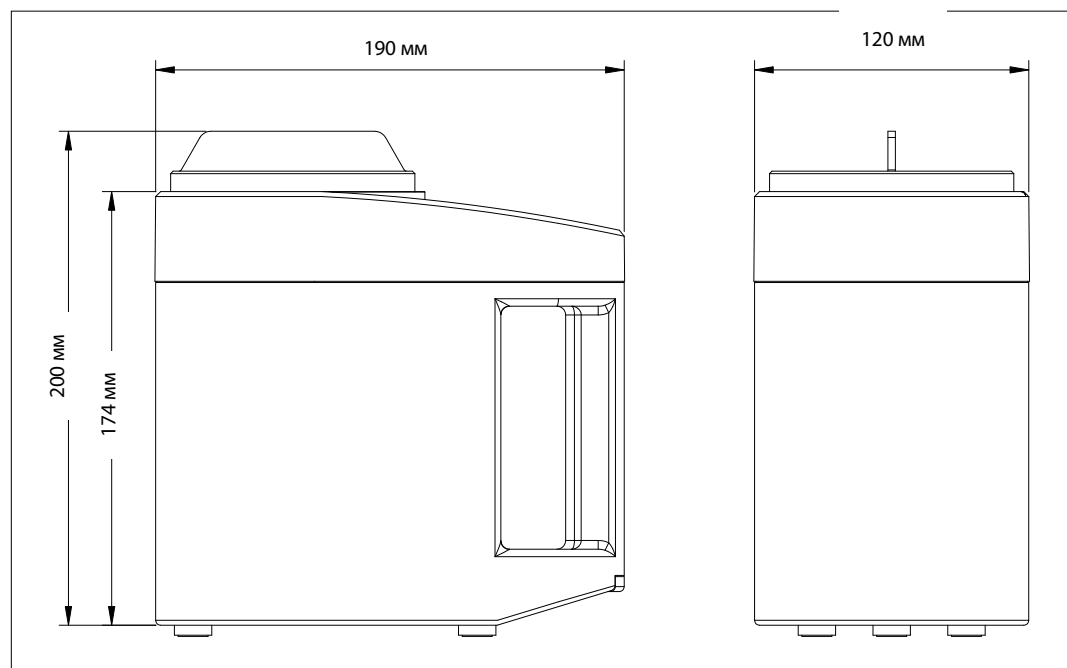
Прочие стандартные функции и оснащение

Калибровка по весу, выбор категории образца, автоматическое отключение, автоматическая температурная компенсация

Соответствие стандартам

• Безопасность изделия: сертификаты CE, CSA/UL и FCC.

Габаритные размеры



80776036 20190817 © Copyright OHAUS Corporation

ОХАУС СНГ
Москва 101000,
Сретенский бульвар, 6/1, офис 6,
Тел.: +7 (495) 621-48-97
Продажи: ru.sales@ohaus.com
Сервис: ru.service@ohaus.com
Маркетинг: ru.marketing@ohaus.com
www.ohaus-cis.ru
Представительство в странах СНГ
ISO 9001:2015
Зарегистрированная система
управления качеством

